

PINZAS ANGULAR EN TECNOPOLIMERO SERIE P8

ACTUADORES

PINZAS ANGULAR EN TECNOPOLIMERO SERIE P8

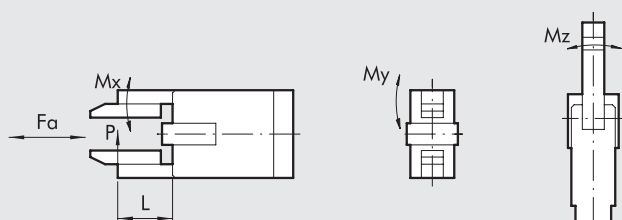
Pinzas articuladas de efecto simple, normalmente abiertas, fabricadas por completo de tecnopolímeros.
Tres tamaños con fuerzas de apriete de 22 - 80 N con 6 bar.
Esta solución hace más ligero todo el sistema.
La pinza es resistente a la corrosión y antimagnética.
Se suministra con soporte de muelle para el preapriete de la pieza (fuerza de 1.5 - 6 N) y soportes para sensores.



DATOS TÉCNICOS		P8-32	P8-40	P8-50
Presión de funcionamiento	bar		4 ÷ 7	
	MPa		0.4 ÷ 0.7	
Temperatura de funcionamiento	bar		58 ÷ 101	
	°C		-10 ÷ +60	
Fluido		20 µm de aire filtrado seco o lubricado		
Duración de vida		Más de 2 millones de ciclos		
Ángulo de abertura de la mordaza		8°		
Fuerza de apriete para mordaza con 6 bar	N	22.5	48	80
Peso aplicable (recomendado)	kg	0.2	0.4	0.8
Consumo de aire para ciclo	cm³	0.5	1	1.8
Tiempo de apertura	sec	0.04	0.05	0.05
Tiempo de cierre	sec	0.06	0.08	0.08
Peso de pinzas	g	36	45	60
Par de inercia	kg cm²	0.04	0.12	0.15
Repetibilidad	mm	0.1	0.1	0.1

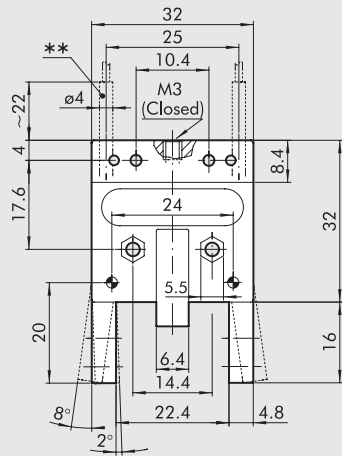
TABLA DE PARES

Pinza	FA (N)	Mx (Ncm)	My (Ncm)	Mz (Ncm)	P (N)
P8 - 32	3	9	10	10	22.5
P8 - 40	5	23	20	20	47.5
P8 - 50	8	49	30	40	80

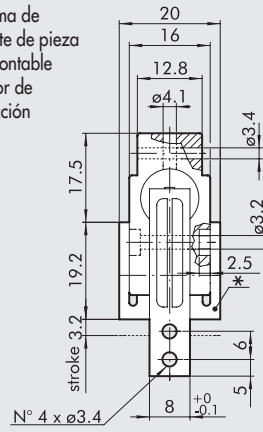




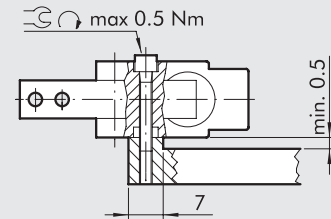
DIMENSIONES PINZA P8-32



- * Sistema de apriete de pieza desmontable
- ** Sensor de inducción



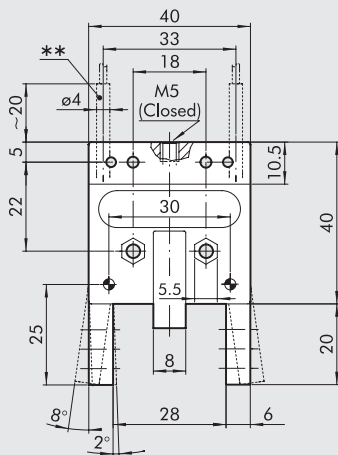
Código	Descripcion
W0710010002	Pinza angular en tecnopolimero P8-32



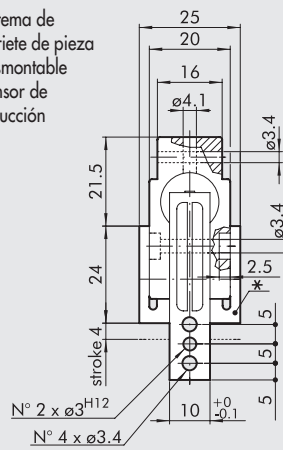
ACTUADORES

PINZAS ANGULAR EN TECNOPOLIMERO SERIE P8

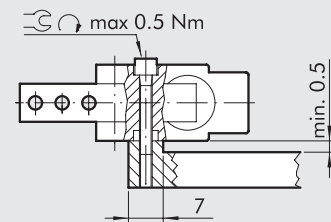
DIMENSIONES PINZA P8-40



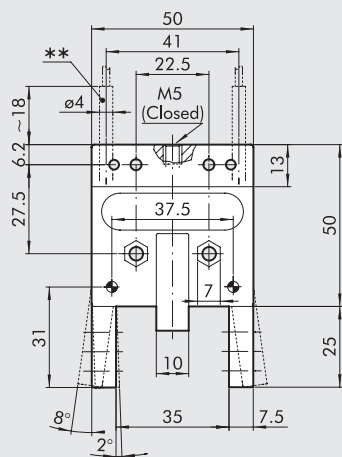
- * Sistema de apriete de pieza desmontable
- ** Sensor de inducción



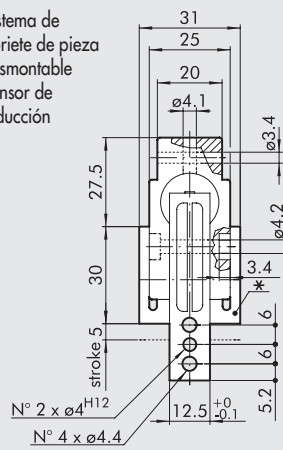
Código	Descripcion
W0710010003	Pinza angular en tecnopolimero P8-40



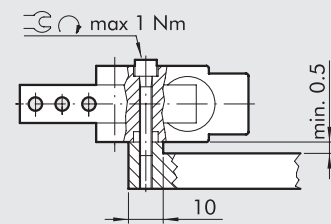
DIMENSIONES PINZA P8-50



- * Sistema de apriete de pieza desmontable
- ** Sensor de inducción

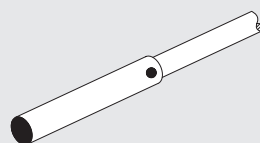


Código	Descripcion
W0710010004	Pinza angular en tecnopolimero P8-50



ACCESORIOS

SENSOR DE INDUCCIÓN Ø 4



Código	Descripcion
W0950037391	Sensor de inducción Ø 4 mm PNP-NO-2m